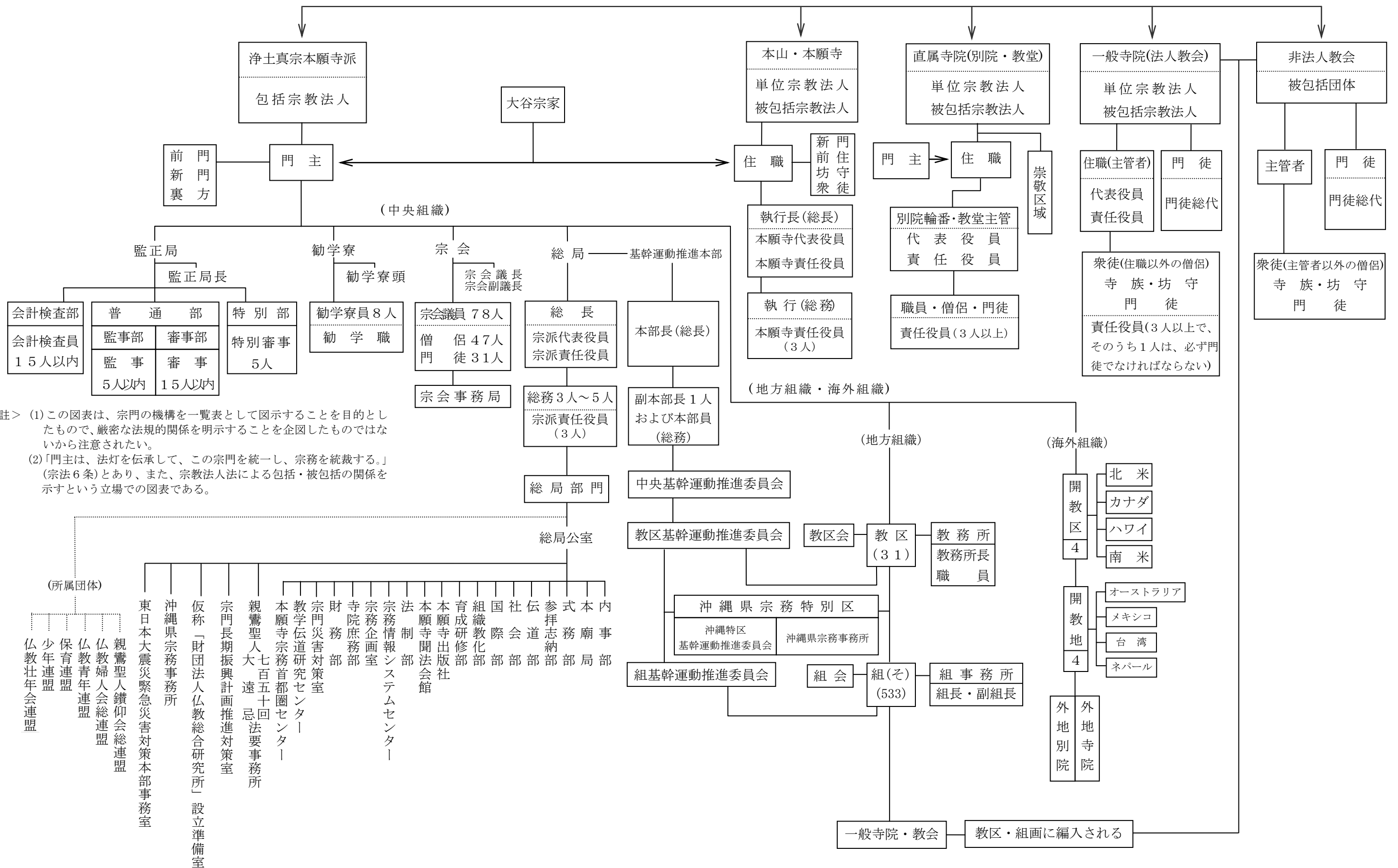


# 宗門機構・組織略図表



<註> (1)この図表は、宗門の機構を一覧表として図示することを目的としたもので、厳密な法規的關係を明示することを企図したものではありませんから注意されたい。  
 (2)「門主は、法灯を伝承して、この宗門を統一し、宗務を統裁する。」(宗法6条)とあり、また、宗教法人法による包括・被包括の關係を示すという立場での図表である。